

Indication de montage coffret de distribution D.T.U.



Seulement des personnes compétente* peuvent effectuer le montage. Il faut respecter toutes les prescriptions et les mesures de sécurité requises pour l'assemblage d'ascenseurs et d'installations électriques.

Le montage et l'installation doivent être effectués dans un état hors tension.

La mise en service doit être effectuée seulement par un électricien qualifié.

Le coffret de distribution D.T.U. est exclusivement approprié pour l'usage dans les salles des machines d'ascenseurs fermées, auxquelles seulement des personnes autorisées ont accès. Toute autre utilisation, comme p.ex. dans les ménages privés, est absolument interdite.

Si sur le site de montage le courant de court-circuit dépasse le pouvoir de coupure en court-circuit du disjoncteur de circuit dans ce coffret ($I_{cn} = 4500A/ 6000A/ 10000A$), il faut assurer que le dispositif de protection contre le court-circuit précédent déclenche (conf. aux exigences de DIN EN 60898-1).

A côté des exigences selon DIN EN 60898-1 il faut observer les prescriptions nationales respectives.

Mounting advice D.T.U. distribution box



The assembly has to be effected by specialised persons* only.

When mounting all corresponding safety regulations and measures for lift assembly and electrical installations are to be considered.

The mounting and installation has to be made in a voltage-free state.

The setting-up operation may be performed by a specialised electrician only.

The D.T.U. distribution box is exclusively suitable for the use in closed lift machine rooms, where only authorised persons have access to. Any other usage, e.g. in private households, is not permitted at all.

If at the mounting location the short-circuit current exceeds the short-circuit breaking capacity of the mini circuit breakers in this box ($I_{cn} = 4500A/ 6000A/ 10000A$), it has to be made sure that the upstream short-circuit protection device trips (acc. to the requirements of DIN EN 60898-1).

Next to the requirements of DIN EN 60898-1 the respective country regulations are to be observed.

Montagehinweis Verteilerkasten D.T.U.



Die Montage darf nur durch sachkundige Personen* erfolgen. Bei der Montage sind alle entsprechenden Sicherheitsvorschriften und die erforderlichen Sicherheitsmaßnahmen für die Aufzugmontage zu beachten.

Die Montage und Installation muß in spannungsfreiem Zustand erfolgen.

Die Inbetriebnahme darf ausschließlich von einer Elektro-Fachkraft ausgeführt werden.

Der Verteilerkasten D.T.U. eignet sich ausschließlich zur Verwendung in geschlossenen Aufzugmaschinenräumen, die nur von befugten Personen betreten werden dürfen. Eine anderweitige Verwendung wie z.B. im Privathaushalt ist keinesfalls statthaft.

Wenn der Kurzschlussstrom am Einbauort das Kurzschlusschaltvermögen der Leitungsschutzschalter in diesem Kasten übersteigt ($I_{cn} = 4500A/ 6000A/ 10000A$), muss sichergestellt werden, dass die vorausgehende Kurzschlusschutzeinrichtung auslöst (gem. den Anforderungen nach DIN EN 60898-1).

Neben den Anforderungen nach DIN EN 60898-1 sind die jeweiligen Landesvorschriften zu beachten.

*Personne compétente (conf. à EN81-20):

Une personne compétente est une personne qui a eu une formation correspondante et qui dispose de connaissances et d'expérience professionnelles. Cette personne a reçu des instructions nécessaires pour pouvoir effectuer les travaux requis pour la maintenance ou l'inspection de l'ascenseur, ou pour pouvoir libérer des passagers de façon sûre.

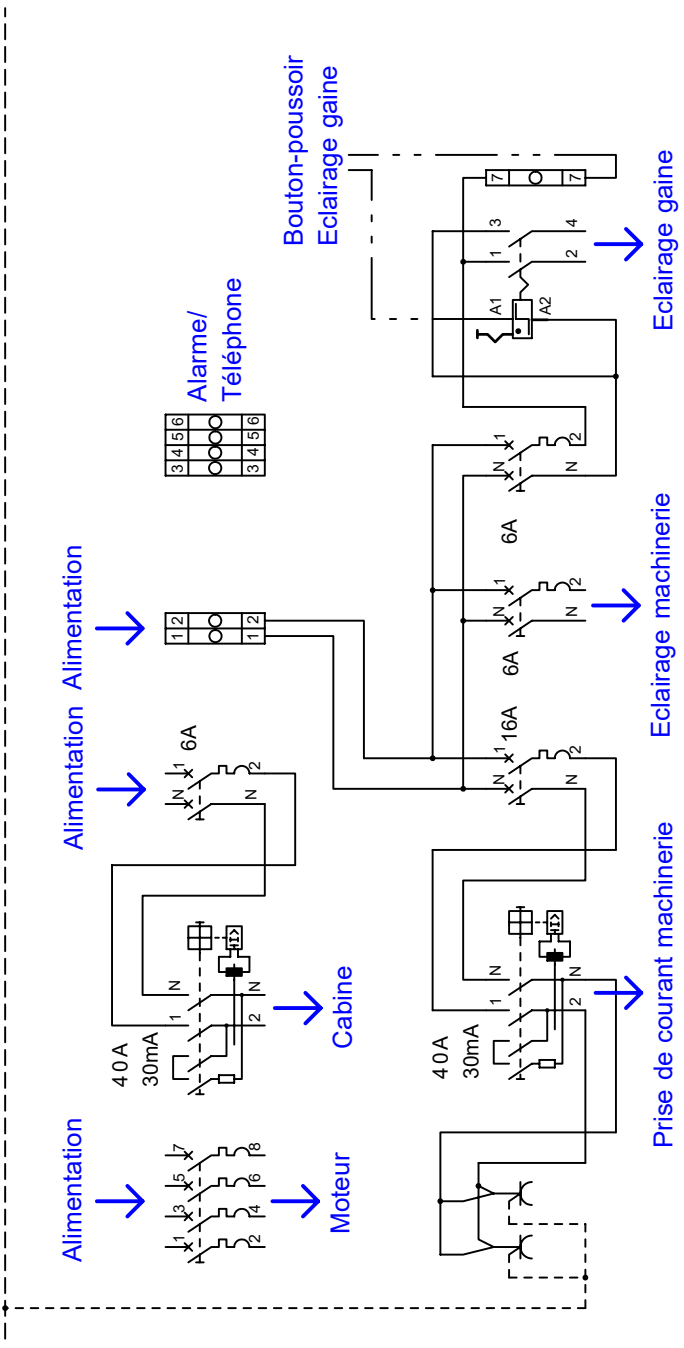
*Specialised person (corresponding to EN81-20):

A person who has been trained accordingly and disposes of expertise based on knowledge and experience, and who is equipped with the necessary instructions to be able to safely effect the required maintenance or control of the lift, or the rescue of passengers.

*sachkundige Person (gem. EN81-20):

Person, die entsprechend ausgebildet ist und die auf Kenntnissen und Erfahrungen beruhende Sachkunde besitzt sowie mit den erforderlichen Anweisungen ausgestattet ist, um die geforderten Tätigkeiten zur Wartung oder Prüfung des Aufzugs oder die Befreiung von Benutzern sicher ausführen zu können.





Maßstab 1:1		Werkstoff	
Datum		Name	
Bearb.	07.01.08	Adrion R.	
Gepr.			
Norm			
Urspr.		Ers. durch:	
		© W+W Aufzugkomponenten	
		Blatt 1	
		1 Blätter	

Schéma de connexion DTU V2 (Précâblage)