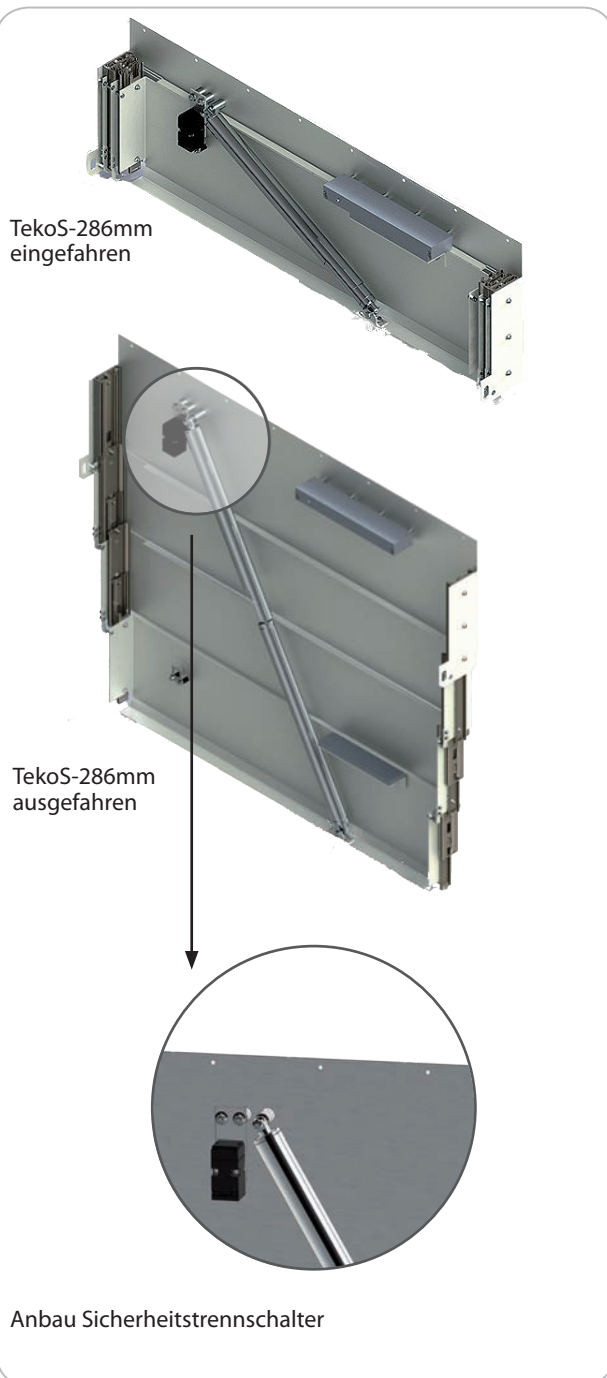


TekoS-286mm Teleskop-Schürze, 4-teilig Automatik

Technische Information



Bestimmungsgemäße Verwendung

Die vierteilige Fahrkorb-Teleskopschürze ist ein Produkt, das den versehentlichen Sturz von Personen in den Aufzugschacht unterhalb des Fahrkorbs verhindert.

Funktionsbeschreibung

Die vierteilige Teleskopschürze ist im Normalbetrieb eingefahren. Dadurch entstehen beim Ein- und Ausfahren der Kabine in der untersten Haltestelle keine Aufsetz- oder Schleifgeräusche.

Die gesamte Höhe beträgt nur 286mm im eingefahrenen Zustand.

Durch Betätigung der Notentriegelung in den Fahr-schachttüren oder durch einen Spannungsausfall wird der Haltemagnet geöffnet. Die Schürze fährt automatisch aus.

UCM - Unintended car movement

Bei Aufzulanlagen mit einer Schutzeinrichtung gegen unkontrollierte Fahrkorbbewegung muss die Ansteuerung des Haltemagneten durch die Steuerung so erfolgen, dass im Falle des Ansprechens der Schutzeinrichtung die Schürze freigegeben wird und ausfährt.

Verriegelung im ausgefahrenen Zustand

Im ausgefahrenen Zustand verriegelt sich die Teleskopschürze. Gemäß EN 81-21 kann die Schürze nur manuell von der Schachtgrube aus zurückgesetzt werden.

Schalterüberwachung

Ein Sicherheits-Trennschalter überwacht den eingefahrenen Zustand. Durch Hochdrücken rastet die Schürze selbständig in ihrer Normalstellung ein, sobald der Magnet wieder bestromt wird.

Sicherheitstrennschalter IP67

zur Überwachung des eingefahrenen Schürzenzustands, fertig installiert mit 5m Zuleitung 4x1mm²

Betriebsbemessungsstrom: AC-15 4A bei 230V
DC-13 4A bei 24V

Kontakt: 2NC
geschlossen im eingefahrenen Zustand

Haltemagnet

zum Zuhalten der eingefahrenen Schürze, fertig installiert mit 5m Zuleitung 2x1mm²

Spannung: 12V DC/ 24V DC
Stromaufnahme: 500mA/ 250mA
ED: 100%



Kabinentürverriegelung

Herstellereitig wird grundsätzlich eine zusätzliche Kabinentürverriegelung gefordert, soweit kundenseitig keine gleichwertigen Sicherheitsmaßnahmen getroffen werden, um eine Personengefährdung bei der Selbstbefreiung eingeschlossener Personen zu vermeiden. So ist beispielsweise bei Drehtüren in vielen Fällen eine Selbstbefreiung konstruktionsbedingt auch ohne Kabinentürverriegelung nicht möglich.

Hinweisschilder für die Schachtgrube siehe Seite 172/173.

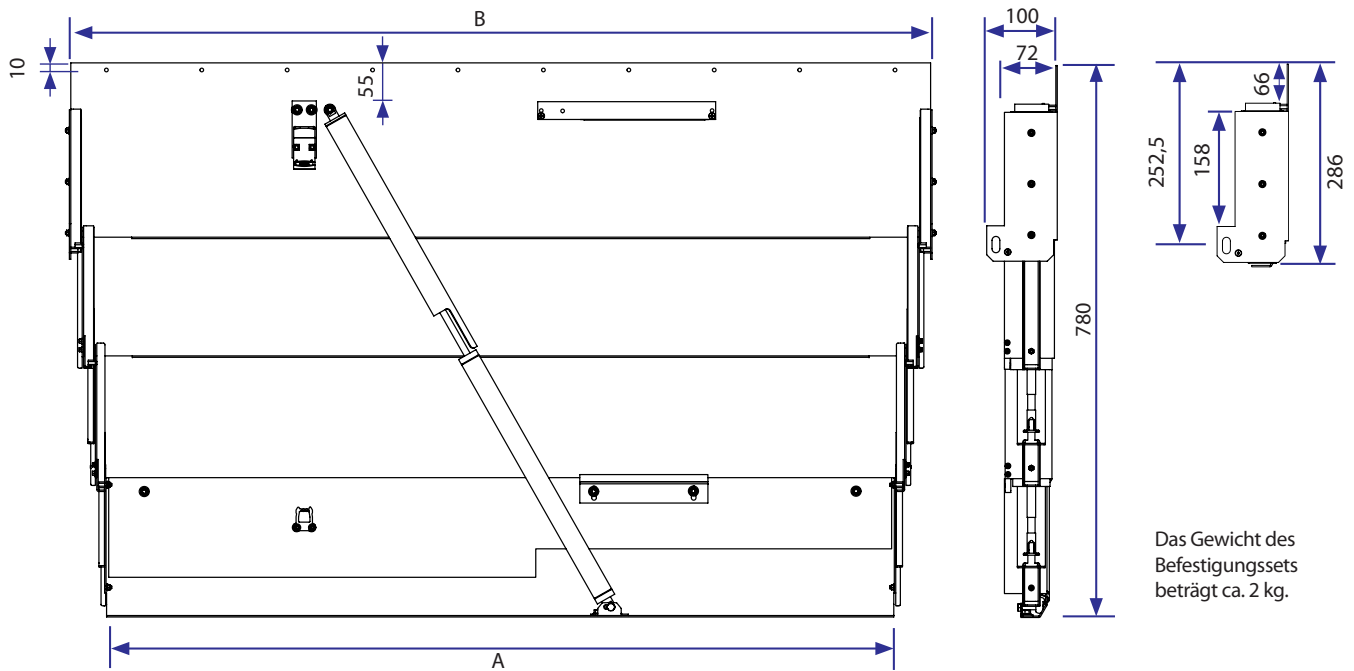
Kollisionsverhinderung

Ein richtungsabhängiger Schalter muss in Abwärtsrichtung ein Fahren, mittels Inspektionssteuerung und Rückholsteuerung in dem Bereich, in dem eine nicht eingezogene Fahrkorbschürze mit der Schachtgrubensohle zusammenstoßen kann, verhindern.

TekoS-286mm Automatik

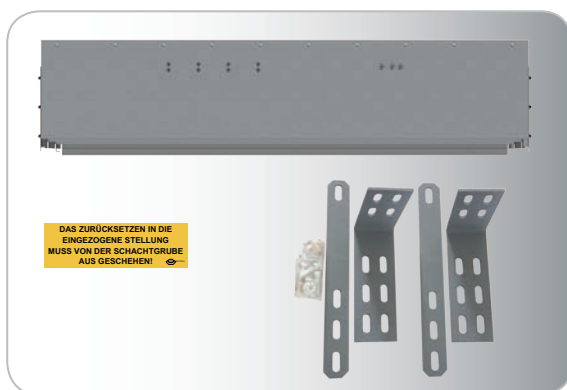
Maßzeichnungen

Maßzeichnung 286 Automatik



Türbreite	A	B	Gewicht
550- 600mm	609mm	712mm	16,4kg
650- 700mm	709mm	812mm	18,0kg
750- 800mm	809mm	912mm	19,7kg

Türbreite	A	B	Gewicht
850- 900mm	909mm	1012mm	21,2kg
950-1000mm	1009mm	1112mm	22,7kg
1050-1100mm	1109mm	1212mm	25,2kg



Lieferumfang

- 1 Stck. Teleskopschürze, 2mm verz. Stahlblech, inkl. Sicherheitsschalter und Magnet
- 1 Stck. gelber Maschinenraumaufler (deutsch) 80 x 120mm
- 1 Stck. gelber Schürzenaufler (deutsch)
- 1 Satz Befestigungsmaterial (Winkel, Diagonalstrebe)
- 1 Stck. Kleinteilebeutel (Schrauben, Muttern, etc.)
- 1 Stck. detaillierte Montageanleitung, deutsch

TekoS 286 Automatik

Art.Nr.	Bezeichnung
079870	TekoS-286 Türbreite 550- 600mm Automatik
079871	TekoS-286 Türbreite 650- 700mm Automatik
079872	TekoS-286 Türbreite 750- 800mm Automatik
079873	TekoS-286 Türbreite 850- 900mm Automatik
079874	TekoS-286 Türbreite 950-1000mm Automatik
079875	TekoS-286 Türbreite 1050-1100mm Automatik

Art.Nr.	Bezeichnung
079876	TekoS-286 Türbreite 550- 600mm VA* Automatik
079877	TekoS-286 Türbreite 650- 700mm VA* Automatik
079878	TekoS-286 Türbreite 750- 800mm VA* Automatik
079879	TekoS-286 Türbreite 850- 900mm VA* Automatik
079880	TekoS-286 Türbreite 950-1000mm VA* Automatik
079881	TekoS-286 Türbreite 1050-1100mm VA* Automatik

Ausführung in Edelstahl * Frontblech aus Edelstahl, geschliffen 240er Korn, Rest aus verz. Stahlblech. **Keine Lagerware!**

Art.Nr.	Bezeichnung
079883	Sicherheitshinweise TekoS-286 englisch
079884	Sicherheitshinweise TekoS-286 französisch
079885	Sicherheitshinweise TekoS-286 italienisch
079886	Sicherheitshinweise TekoS-286 spanisch
079887	Sicherheitshinweise TekoS-286 portugiesisch
079888	Sicherheitshinweise TekoS-286 russisch

Sicherheitshinweise

TekoS-286 Ausland

Wird die Schürze in nicht deutschsprachigen Ländern eingesetzt, muss der Sicherheitsaufkleber und die Montageanleitung in der entsprechenden Landessprache separat mitbestellt werden.