

# Schachtkopierung ELGO

# Shaft copying system ELGO

Neu!  
New!

## Lesekopf LIMAX3CP

Das Schachtinformationssystem Limax3CP kann neben der Erfassung der Aufzugposition auch sicherheitsrelevante Schalt- und Steuerungsfunktionen abbilden. Die aufwendige Montage von z.B. Endschaltern, Verzögerungskontrollschaltern und Inspektionssendeschaltern (bei verkürzten Schutzräumen) entfällt. Dies vereinfacht die Montage und verkürzt erheblich den Sicherheitskreis (Schleifenwiderstand). Auch die Zonenschalter für die Sicherheitsschaltung werden abgebildet.

Bei der Ausführung eSGC (electronic Safety Gear Contact) kann eine elektronische Fangvorrichtung, die Fernauflösung eines konventionellen Geschwindigkeitsbegrenzers oder z.B. eine Seilbremse ausgelöst werden. Das Gerät ist baumustergeprüft nach EN 81-20, SIL3.

Bei W+W Aufzugskomponenten wird das Gerät auftragsbezogen parametrisiert.

## Sensor head LIMAX3CP

The shaft information system Limax3CP is not only able to detect the lift position, but also to display safety-relevant switching and control functions. The time-consuming installation of e.g. limit switches, delay control switches and inspection limit switches (in case of reduced protective spaces) is no longer necessary. This makes mounting easier and considerably shortens the safety circuit (loop resistance). The zone switches for the safety circuit are also displayed. In the version eSGC (electronic Safety Gear Contact), an electronic safety gear, the remote re-release of a standard overspeed governor or e.g. a rope brake can be triggered. The device is type-tested according to EN 81-20, SIL3. W+W Aufzugskomponenten parameterises the device according to the order.



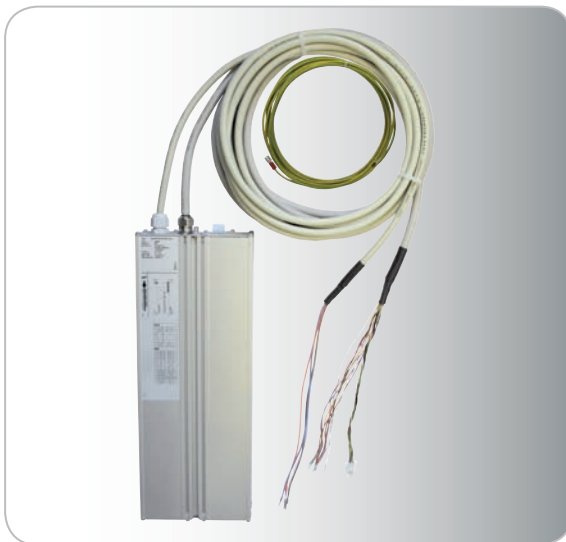
## Technische Daten

Versorgungsspannung:	18-30V DC stabilisiert (nur PELV-Netzteile verwenden!)
Schnittstelle:	CiA417 (CANopen lift)
Abschlusswiderstand:	nein
Stromaufnahme:	max. 600mA bei 24VDC
Betriebstemperatur:	-20° bis +65°C
Schutzart:	IP54
Förderhöhe:	max. 230m
Geschwindigkeit:	max. 10m/s
Zuleitungen:	2x 3m Kabel mit offenen Kabelenden, CANopen- Adern mit AMP-Stecker 1x 3m Anschlusskabel eSGC (nur 021194)
Erdungsleitung:	5m H07V-K 1x1,5mm <sup>2</sup> gn/ge

## Technical data

Supply voltage:	18-30V DC stabilised (use PELV power supplies only!)
Interface:	CiA417 (CANopen lift)
Terminating resistor:	no
Current consumption:	at most 600mA at 24VDC
Operating temperature:	-20° up to +65°C
Protection type:	IP54
Hoisting height:	230m maximum
Speed:	10m/s maximum
Supply cable:	2x 3m cable with open cable ends, CANopen wires with AMP connector 1x 3m connection cable eSGC (only 021194)
Earth cable:	5m H07V-K 1x1.5mm <sup>2</sup> gr/ye

150



## Hinweis / Advice

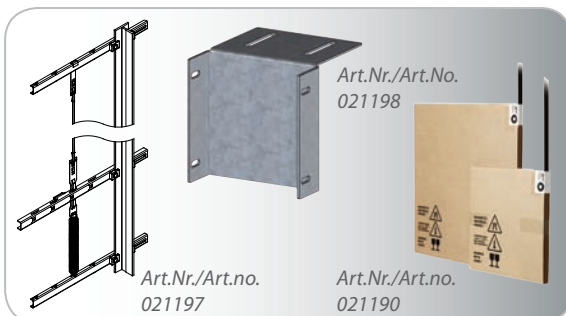
Wenden Sie sich bitte **vor** der Bestellung an das Team von W+W Aufzugskomponenten!

**Before** ordering, please contact the team at W+W Aufzugskomponenten!



Art.Nr./Art.No.	Bezeichnung / Description
021196	ELGO LIMAX3CP CiA417 AMP
021194	ELGO LIMAX3CP CiA417 AMP eSGC

## Benötigtes Zubehör



## Needed accessories

Art.Nr./Art.No.	Bezeichnung / Description
021198	ELGO Montagewinkel für Lesekopf LIMAX3CP ELGO Mounting angle for LIMAX3CP
021197	ELGO Magnetbandbefestigung S-RMS (Safe) ELGO Fixation of magnetic band Kit RMS safe
021190	ELGO Magnetband AB20 ELGO Magnetic band AB20