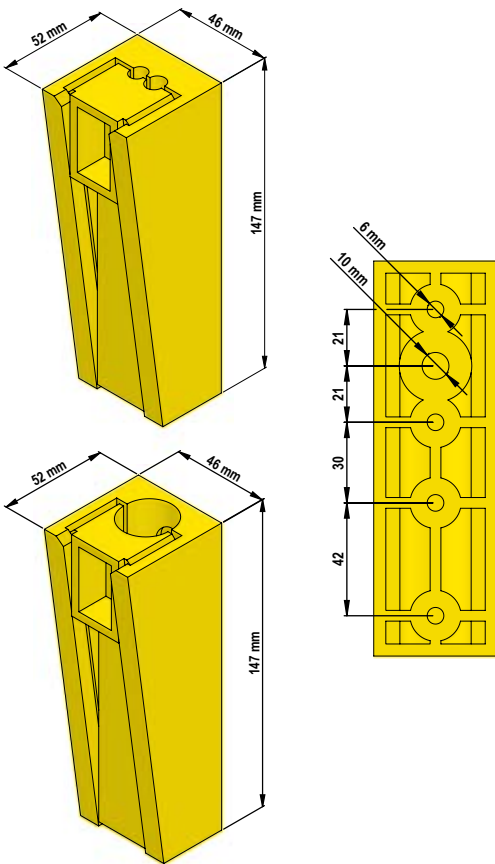


Rundkabel-Aufhängung

Round cable suspension



Art.Nr./ art.no	geeignet für/ suitable for	VPE (Stück) packing unit (pcs)
8001	Kabel / cables \varnothing 7.0-10.0 + \varnothing 8.0-11.0mm	1
4001	Kabel / cables \varnothing 7.0-10.0 + \varnothing 8.0-11.0mm	90

Art.Nr./ art.no	geeignet für/ suitable for	VPE (Stück) packing unit (pcs)
8006	ein Kabel mit/ one cables with \varnothing 11.5-14.0mm	1
4006	ein Kabel mit/ one cables with \varnothing 11.5-14.0mm	90
8000	ein Kabel mit/ one cables with \varnothing 16.0-21.5mm	1
4000	ein Kabel mit/ one cables with \varnothing 16.0-21.5mm	90
8002	ein Kabel mi/ one cables witht \varnothing 18.0-21.5mm	1
4002	ein Kabel mi/ one cables witht \varnothing 18.0-21.5mm	90
8004	ein Kabel mit/ one cables with \varnothing 24.5-26.0mm	1
4004	ein Kabel mit/ one cables with \varnothing 24.5-26.0mm	90
8005	ein Kabel mit/ one cables with \varnothing 19.0-24.0mm	1
4005	ein Kabel mit/ one cables with \varnothing 19.0-24.0mm	90

max. Hängkabelgewicht / max. hang up weight: 35kg
 Material / material: PA6.6 (halogenfrei / halogen-free)
 Temperaturbereich / temperature range: -20°C bis / to +50°C

Bitte beachten Sie die Angaben des Kabelherstellers
 Please note the cable manufacturer's information.

Aufhänge Sets

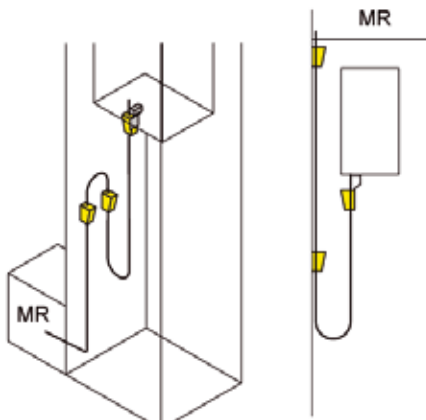
Suspension sets

Aufhänge-Sets für Maschinenraum **oben und unten**

Suspension sets for machine room **above and below**



Art.Nr./ art.no	geeignet für/ suitable for	VPE(Stück) packing unit (pcs)
8080	Aufhänge-Set/ susp. set \varnothing 7.0-10.0 + 8.0-11.0mm	1
4080	Aufhänge-Set/ susp set \varnothing 7.0-10.0 + 8.0-11.0mm	15



Beispiel Maschinen-
raum **unten**
Example machine
room **below**

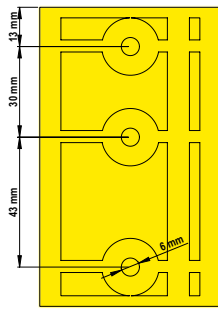
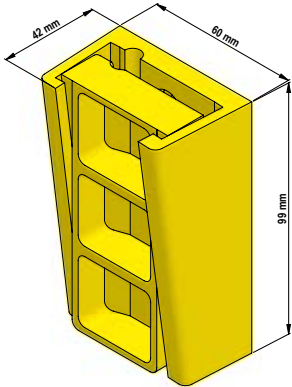
Beispiel Maschinen-
raum **oben**
Example machine
room **above**

Art.Nr./ art.no	geeignet für/ suitable for	VPE(Stück) packing unit (pcs)
8079	Aufhänge-Set/ suspension set \varnothing 11.5-14.0mm	1
4079	Aufhänge-Set/ suspension set \varnothing 11.5-14.0mm	15
8078	Aufhänge-Set/ suspension set \varnothing 16.0-21.5mm	1
4078	Aufhänge-Set/ suspension set \varnothing 16.0-21.5mm	15
8077	Aufhänge-Set/ suspension set \varnothing 18.0-21.5mm	1
4077	Aufhänge-Set/ suspension set \varnothing 18.0-21.5mm	15
8075	Aufhänge-Set/ suspension set \varnothing 24.5-26.0mm	1
4075	Aufhänge-Set/ suspension set \varnothing 24.5-26.0mm	15
8074	Aufhänge-Set/ suspension set \varnothing 19.0-24.0mm	1
4074	Aufhänge-Set/ suspension set \varnothing 19.0-24.0mm	15



Flachkabel-Aufhängung klein

Flat cable suspension small



gelb / ye grau / grey

Art.Nr./ art.no	Art.Nr./ art.no	Bezeichnung/ Description	VPE (Stück) packing unit (pcs)
8008	6008	Aufhängung 10x50 / suspension for 1-2 flat cables	1
4008	3008	Aufhängung 10x50 / suspension for 1-2 flat cables	90

max. Hängekabelgewicht / max. hang up weight: 30kg
 Material / material: PA6.6 (halogenfrei / halogen-free)
 Temperaturbereich / temperature range: -20°C bis / to +50°C

Bitte beachten Sie die Angaben des Kabelherstellers
 Please note the cable manufacturer's information.

cable suspension

Flachkabel-Aufhänge-Sets klein

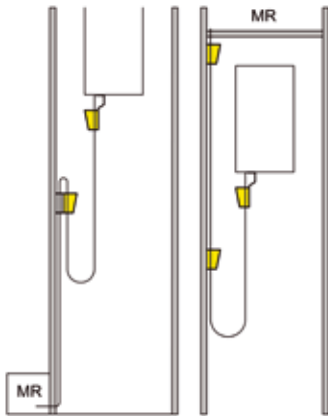
Flat cable suspension sets small



Aufhänge-Set mit 8008 für Maschinenraum **oben**
 (alternativ auch **unten*** bei Kabeldicke max. 5mm)
 Suspension set with 8008 for machine room **above**
 (or also below* for a cable thickness of max. 5mm)

gelb / ye grau / grey

Art.Nr./ art.no	Art.Nr./ art.no	Bezeichnung/ Description	VPE(Stück) packing unit (pcs)
8082	6001	Aufhänge-Set/ suspension set 10x50, universal	1
4082	3082	Aufhänge-Set/ suspension set 10x50, universal	15



Beispiel Maschinenraum **unten**
 Example machine room **below**

Beispiel Maschinenraum **oben**
 Example machine room **above**

Aufhänge-Set mit 8008 für Maschinenraum **unten**
 Suspension set with 8008 for machine room **below**

gelb / ye grau / grey

Art.Nr./ art.no	Art.Nr./ art.no	Bezeichnung/ Description	VPE(Stück) packing unit (pcs)
8081	6002	Aufhänge-Set/ suspension set 10x50, unten/ below	1
4081	3081	Aufhänge-Set/ suspension set 10x50, unten/ below	17



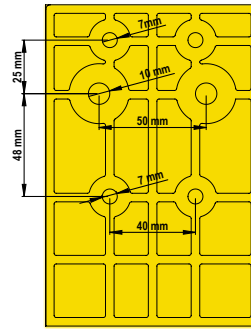
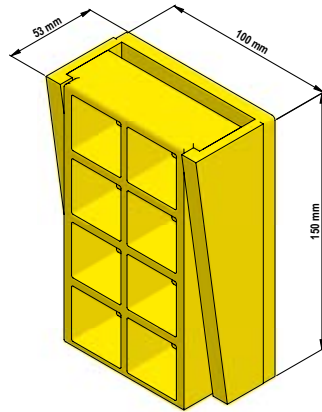
Bestellhinweis zu den Verpackungseinheiten
 Beispiel: 1 Stück Art.Nr. 4008 = 1 VPE = 90 Stück



Order advice for the packing units
 Example: 1 piece art.no. 4008 = 1 PU = 90 pieces

Flachkabel-Aufhängung groß

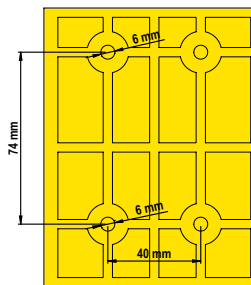
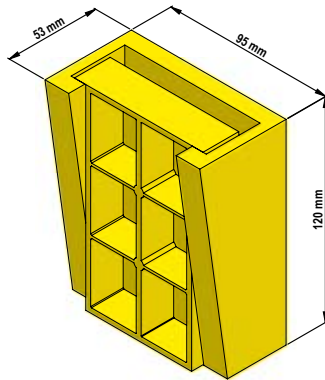
Flat cable suspension big



Art.Nr./ art.no	Bezeichnung/ Description	VPE (Stück) packing unit (pcs)
8007	Aufhängung 17x90 für 1-3 Flachbandkabel/ suspension 17x90 for 1-3 flat cables	1
4007	Aufhängung 17x90 für 1-3 Flachbandkabel/ suspension 17x90 for 1-3 flat cables	40

max. Hängekabelgewicht / max. hang up weight: 50kg bei dynamischer Belastung / for dynamic load
 max. gesamte Kabelgröße / max. total cable size: 17.0x90mm
 Material / material: PA6.6 (halogenfrei / halogen-free)
 Temperaturbereich / temperature range: -20°C bis / to +50°C

Bitte beachten Sie die Angaben des Kabelherstellers
 Please note the cable manufacturer's information.



Art.Nr./ art.no	Bezeichnung/ Description	VPE (Stück) packing unit (pcs)
63561	Aufhängung 17x80 für 1-3 Flachbandkabel/ suspension 17x80 for 1-3 flat cables	1
4009	Aufhängung 17x80 für 1-3 Flachbandkabel/ suspension 17x80 for 1-3 flat cables	70

max. Hängekabelgewicht / max. hang up weight: 42kg bei dynamischer Belastung / for dynamic load
 max. gesamte Kabelgröße / max. total cable size: 17.0x80mm
 Material / material: PA6.6 (halogenfrei / halogen-free)
 Temperaturbereich / temperature range: -20°C bis / to +50°C

Bitte beachten Sie die Angaben des Kabelherstellers
 Please note the cable manufacturer's information.

Bestellhinweis zu den Verpackungseinheiten
 Beispiel: 1 Stück Art.Nr. 4007 = 1 VPE = 40 Stück

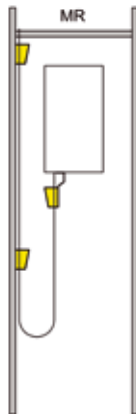
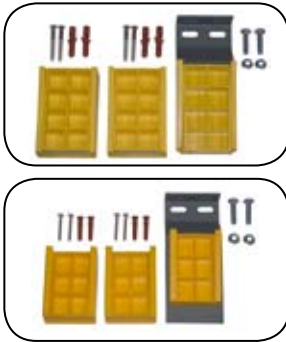


Order advice for the packing units
 Example: 1 piece art.no. 4007 = 1 PU = 40 pieces



Aufhänge Sets

Suspension sets



Beispiel Maschinenraum **oben**
Example machine room **above**

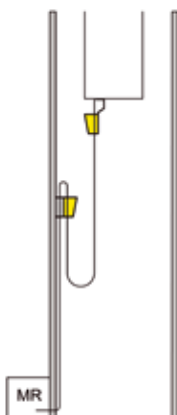
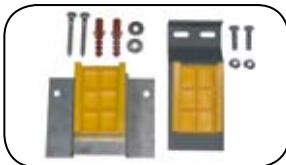
Aufhänge-Set mit 8007/63561 für Maschinenraum **oben**
(alternativ auch **unten*** bei Kabeldicke max. 8mm)

Suspension set with 8007/63561 for machine room **above**
(or also below* for a cable thickness of max. 8mm)

Art.Nr./ art.no	Bezeichnung/ Description	VPE(Stück) packing unit (pcs)
8086	Aufhänge-Set/ suspension set 17x90, universal	1
4086	Aufhänge-Set/ suspension set 17x90, universal	17
8084	Aufhänge-Set/ suspension set 17x80, universal	1
4084	Aufhänge-Set/ suspension set 17x80, universal	17

max. Kabeleinhängengewicht 8086: 50kg
max. Kabeleinhängengewicht 8084: 42kg
Bitte beachten Sie die Angaben des Kabelherstellers.

max. hang up weight 8086: 50kg
max. hang up weight 8084: 42kg
Please note the cable manufacturer's information.



Beispiel Maschinenraum **unten**
Example machine room **below**

Aufhänge-Set mit 8007/63561 für Maschinenraum **unten**

Suspension set with 8007/63561 for machine room **below**

Art.Nr./ art.no	Bezeichnung/ Description	VPE(Stück) packing unit (pcs)
8085	Aufhänge-Set/ suspension set 17x90, unten/ below	1
4085	Aufhänge-Set/ suspension set 17x90, unten/ below	17
8083	Aufhänge-Set/ suspension set 17x80, unten/ below	1
4083	Aufhänge-Set/ suspension set 17x80, unten/ below	17

max. Kabeleinhängengewicht 8085: 50kg
max. Kabeleinhängengewicht 8083: 42kg
Bitte beachten Sie die Angaben des Kabelherstellers.

max. hang up weight 8086: 50kg
max. hang up weight 8084: 42kg
Please note the cable manufacturer's information.

Bestellhinweis zu den Verpackungseinheiten
Beispiel: 1 Stück Art.Nr. 4086 = 1 VPE = 17 Stück



Order advice for the packing units
Example: 1 piece art.no. 4086 = 1 PU = 17 pieces

cable suspension

Anbaubeispiele

Mounting examples

