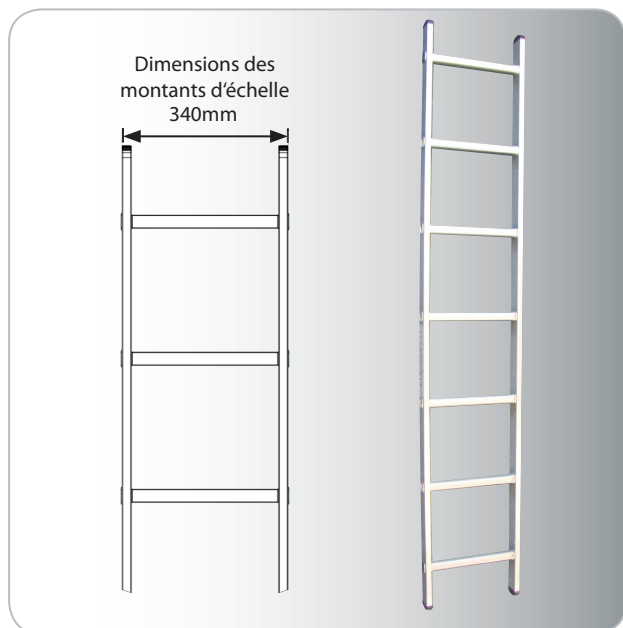


# Echelle type 1 - Echelle avec échelons

Construction conforme à EN 131-2

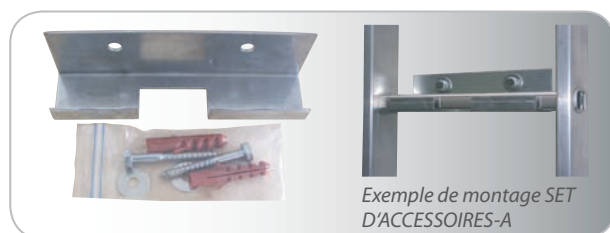


No.art.	Description	Longueur	Nombre d'échelons
078300	Echelle type 1	1,12m	4
078301	Echelle type 1	1,40m	5
078601	Echelle type 1	1,96m	7
078602	Echelle type 1	2,24m	8
078603	Echelle type 1	2,52m	9
078604	Echelle type 1	2,80m	10
078605	Echelle type 1	3,08m	11
078302	Echelle type 1*	3,64m	13
078303	Echelle type 1*	3,92m	14

\*Profondeur du montant de l'échelle plus 10 mm

## SET D'ACCESSOIRES-A

Accessoires pour le type d'échelle 1  
Support mural pour l'échelle avec échelons



No.art.	Description
78304	Echelle-SET D'ACCESSOIRES-A

## SET D'ACCESSOIRES-B

pour échelles avec échelons pour la cuvette

Dispositif de protection pour le sol et cadre support pour le seuil de porte  
Construction conforme à EN 81, EN 131-2

No.art.	Description
078314	Echelle-SET D'ACCESSOIRES-B

Le SET D'ACCESSOIRES-B est approprié pour une profondeur de cuvette max. de 2,80m.

A cause du dispositif de protection pour le sol et du cadre support pour le seuil de porte on atteint une position sûre de l'échelle aussi sur une surface huileuse.

Afin que le monteur ne doive pas assurer les portes de la cuvette avec des dispositifs spéciaux, le cadre support pour le seuil de porte peut être fixé au seuil avec le boulon annexé.

Il faut monter l'échelle avec un angle de 65°-75° dans la cuvette. Ainsi le basculement vers l'arrière est évité.

Pour les sols dénivelés de cuvettes des tôles de nivelage sont livrées.



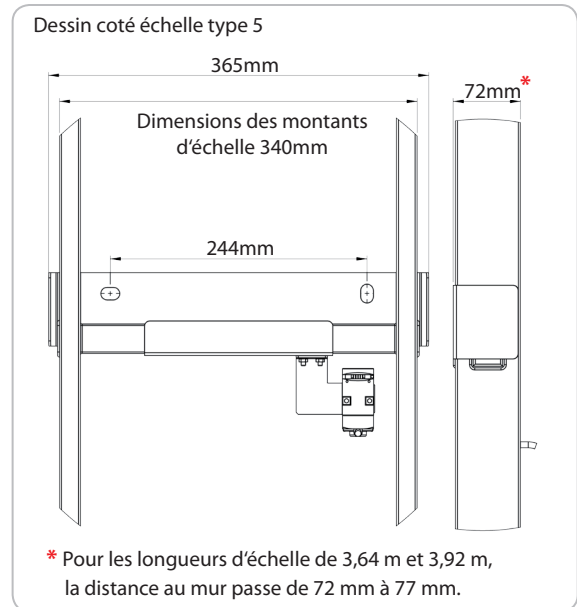
Exemple d'utilisation SET D'ACCESSOIRES-B

# Echelle type 5 - Echelle de cuvette

surveillée par un interrupteur avec support mural, une chaîne de 3m, un dispositif de protection pour le sol et un cadre support pour le seuil de porte. Construction conforme à EN 131-2, EN 81-20 annexe F, type 3a



No.art.	Description	Longueur	Profondeur de cuvette max.
078951	Echelle type 5	1,12m	—
078952	Echelle type 5	1,40m	—
078953	Echelle type 5	1,96m	0,75m
078954	Echelle type 5	2,24m	1,00m
078955	Echelle type 5	2,52m	1,30m
078956	Echelle type 5	2,80m	1,55m
078957	Echelle type 5	3,08m	1,80m
078958	Echelle type 5	3,64m*	2,35m
078959	Echelle type 5	3,92m*	2,60m



## Contenu de livraison

Interrupteur de supervision IP67, cadre support pour le seuil de porte avec tôles de nivelage, dispositif de protection pour le sol, chaîne de 3m, support mural, matériel de montage.

### Exemples d'utilisation de l'échelle type 5

Une position sûre de l'échelle est atteinte par le dispositif de protection pour le sol et le cadre support pour le seuil de porte. L'échelle doit être montée avec un angle de 65° - 75° dans la cuvette.

Ainsi le basculement vers l'arrière est évité. Afin que l'assembleur ne doive pas assurer les portes de la cuvette avec des dispositifs spéciaux, le cadre support pour le seuil de porte peut être fixé au seuil avec le boulon annexé.

#### Indication :

a) D'après EN 81-20 la longueur de l'échelle doit être choisie de sorte que le bout supérieur ou d'autres poignées appropriées font saillie au moins 1,10m du seuil de la porte palière dans la position verticale de l'échelle.



Exemples d'utilisation de l'échelle type 5



# Echelle type 6 - avec équerres pour la fixation murale

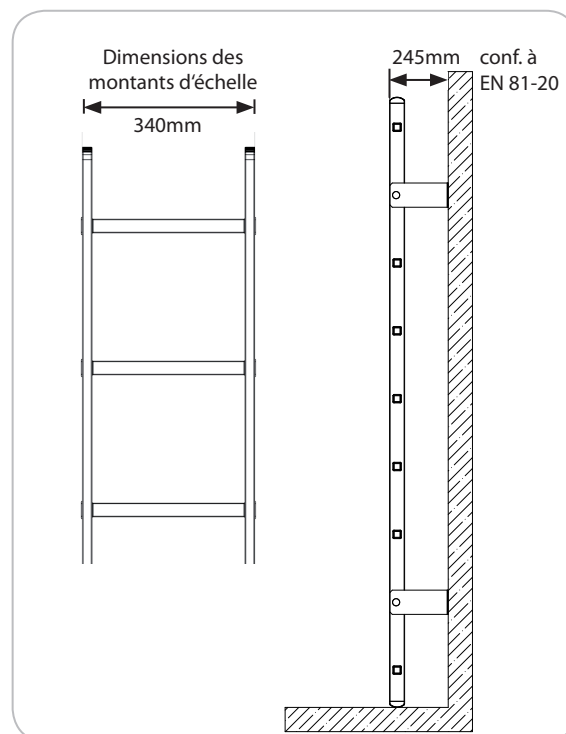
incl. des chevilles et de vis, construction conforme à EN 131-2, EN 81-20 annexe F, type 1



No.art.	Description	Longueur	Profondeur de cuvette max.
078941	Echelle type 6	1,12m	—
078942	Echelle type 6	1,40m	—
078943	Echelle type 6	1,96m	0,86m
078944	Echelle type 6	2,24m	1,14m
078945	Echelle type 6	2,52m	1,42m
078946	Echelle type 6	2,80m	1,70m*
078947	Echelle type 6	3,08m	1,98m*
078948	Echelle type 6	3,64m	2,54m*
078949	Echelle type 6	3,92m	2,82m*

### \*Indication

D'après la EN 81-20 5.2.2.5c) l'échelle type 6 est seulement admissible jusqu'à une profondeur de la cuvette de 1,50m.



### Indication :

a) D'après EN 81-20 la longueur de l'échelle doit être choisie de sorte que le bout supérieur ou d'autres poignées appropriées font saillie au moins 1,10m du seuil de la porte palière dans la position verticale de l'échelle.

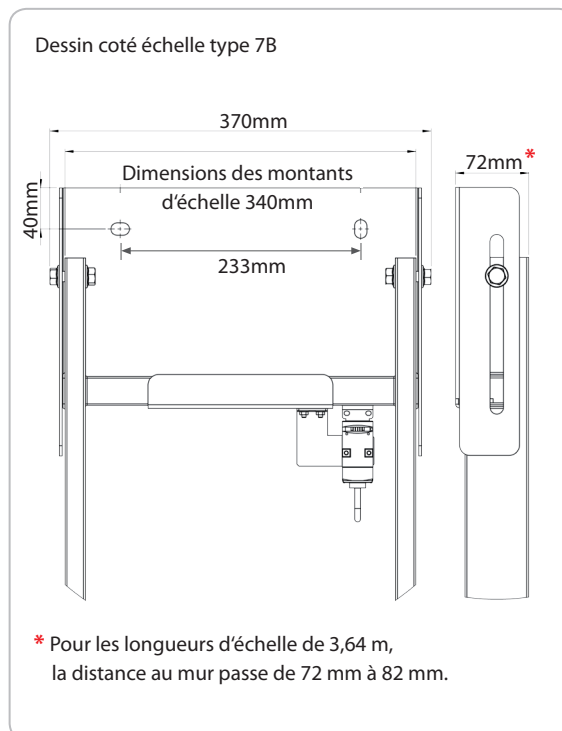


# Echelle type 7B - Echelle murale avec mécanisme à levier

pour réduire la distance jusqu'à la paroi dans l'état inutilisé, incl. des chevilles et des vis, avec un interrupteur de surveillance IP67, construction conforme à EN 131-2, EN 81-20 annexe F, type 2b



No.art.	Description	Longueur	Profondeur de cuvette max.
078541	Echelle type 7B	1,96m	0,79m
078542	Echelle type 7B	2,24m	1,00m
078543	Echelle type 7B	2,52m	1,30m
078544	Echelle type 7B	2,80m	1,60m
078545	Echelle type 7B	3,08m	1,80m
078546	Echelle type 7B	3,64m*	2,40m



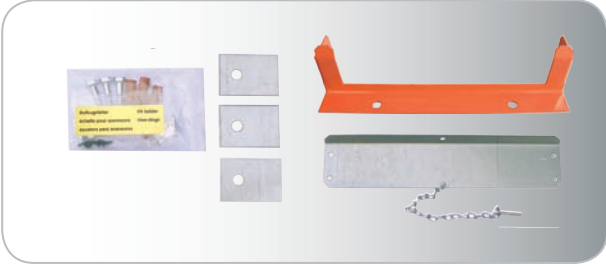
# Pièces détachées pour échelles et SETS D'ACCESSOIRES



## Echelle-SET D'ACCESSOIRES-A

Accessoires pour le type d'échelle 1  
Support mural pour l'échelle avec échelons

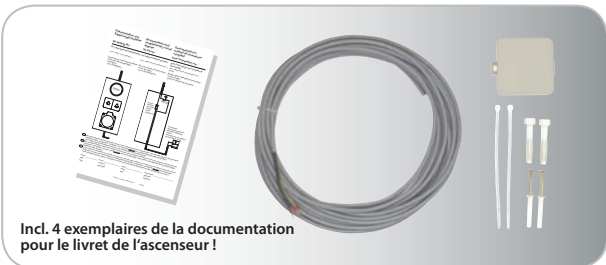
No.art.	Description
078304	Echelle-SET D'ACCESSOIRES-A



## Echelle-SET D'ACCESSOIRES-B

Dispositif de protection pour le sol, cadre support pour le seuil de porte pour échelles de cuvette

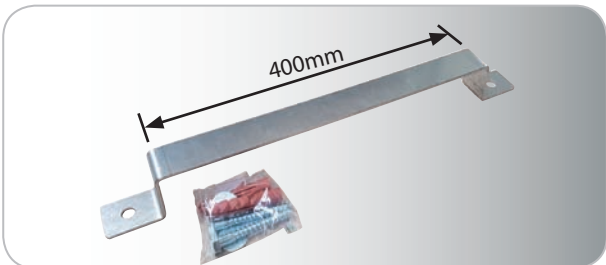
No.art.	Description
078314	Echelle-SET D'ACCESSOIRES-A



## Echelle-SET D'ACCESSOIRES-C

Matériel d'installation pour le contact de l'échelle pour une connexion simple avec l'interrupteur d'arrêt d'urgence dans la cuvette (l'installation se fait en série avec l'interrupteur d'arrêt dans la cuvette ou avec l'interrupteur du poids de tension du limiteur de vitesse).

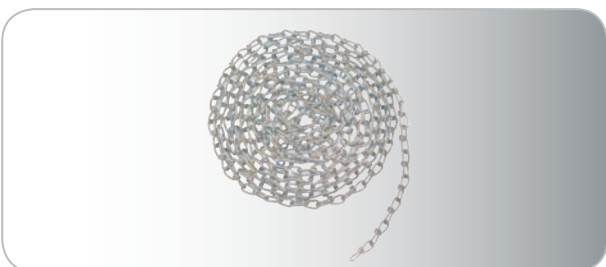
No.art.	Description
078629	Echelle-SET D'ACCESSOIRES-C



## Poignée pour la descente à la cuvette

Pour la fixation murale, incl. chevilles et vis  
Profondeur de montage 50mm

No.art.	Description
078341	Poignée pour la descente à la cuvette



## Chaîne pour échelles

Chaîne de 3m et 5m

No.art.	Description
078343	Chaîne pour échelles 3m
078344	Chaîne pour échelles 5m



## Etriers pour accrocher l'échelle

Autoadhésifs avec vis de fixation et un foret de montage supplémentaires



Exemple de montage

No.art.	Description
078339	Etriers pour accrocher l'échelle